

brugel ● ●



**GIDS
voor de
uitbreiding en
vervanging van
fotovoltaïsche
installaties**



**GIDS
voor de
uitbreiding en
vervanging van
fotovoltaïsche
installaties**

Inhoud

Context en juridische grondslag	3
Algemene regel	3
Uitbreiding van de installatie	4
Vervanging zonder toename van elektrisch vermogen	4
Vervanging met toename van elektrisch vermogen	5
Onwerkbaar karakter	6

Context en juridische grondslag

In deze gids worden de voorwaarden uitgelegd voor het vernieuwen of uitbreiden van een fotovoltaïsche installatie in het kader van het verkrijgen van groenestroomcertificaten.

Het wettelijke kader bvoor de uitbreiding of de vervanging van een installatie is vastgelegd in afdeling 3 van het Besluit van de Brusselse Hoofdstedelijke Regering betreffende de promotie van groene elektriciteit van 17 december 2015.



Algemene regel

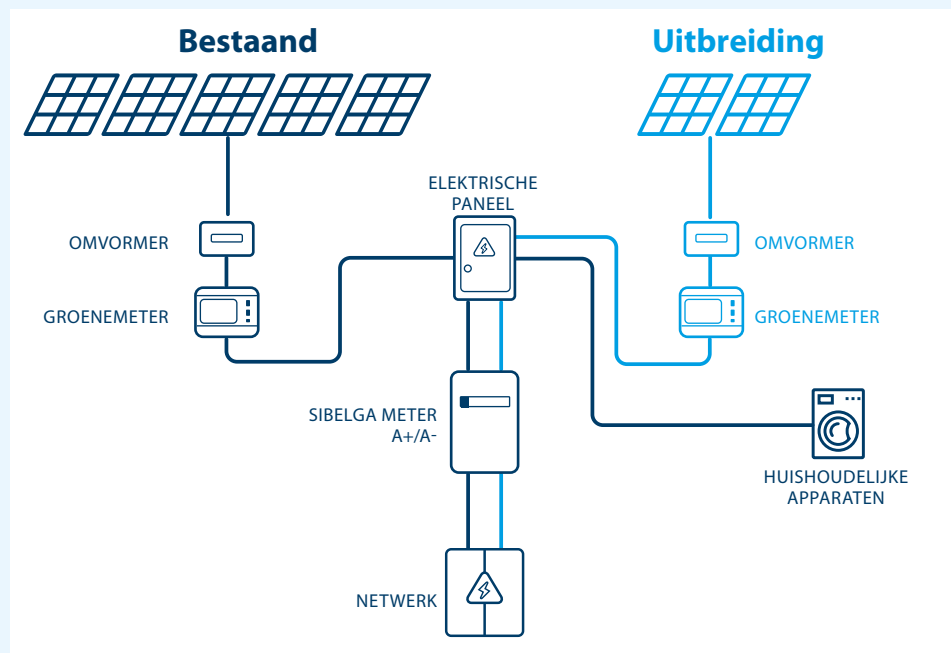
Een installatie krijgt eenmalig gedurende een periode van 10 jaar recht op steun via groene certificaten. De steun wordt toegekend op basis van het totale vermogen van de installatie, uitgedrukt in kWp, dat wordt gebruikt om de steuncategorie te bepalen.



1. Uitbreiding van de installatie

Voorbeeld: Bestaand : 3 kWp

Uitbreiding : +2 kWp. De extra 2 kWp komen in aanmerking voor groenestroomcertificaten.

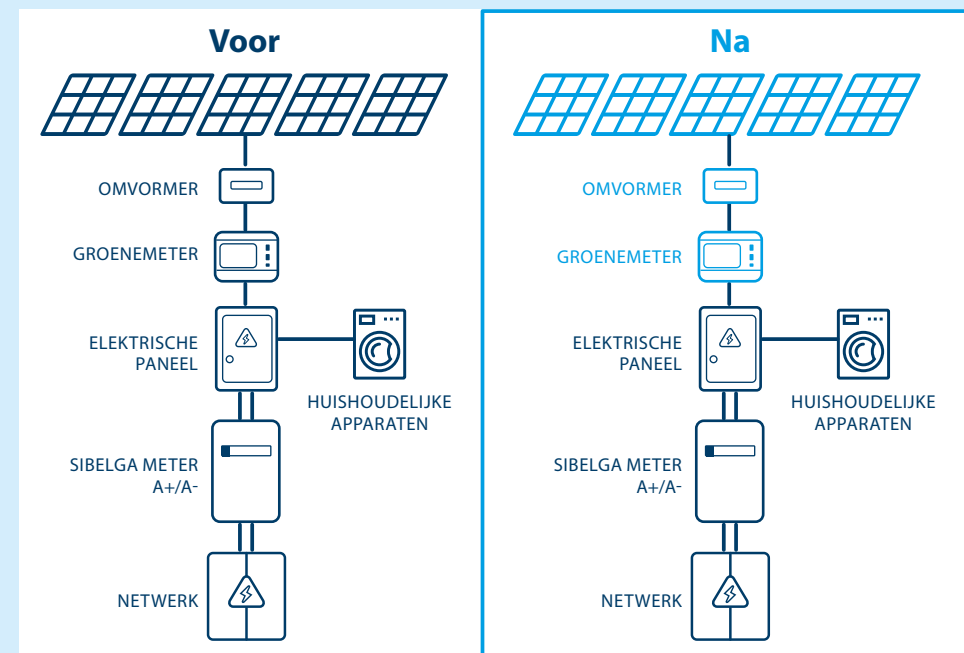


Groenestroomcertificaten enkel voor de uitbreiding voor een periode van 10 jaar

2. Vervanging zonder toename van elektrisch vermogen

Voorbeeld: Vermogen voor vervanging: 5 kWp

Vermogen na vervanging : 5 kWp



Groenestroomcertificaten voor 10 jaar alleen als de vervanging technisch gerechtvaardigd is



Opgelet: De uitbreiding moet worden uitgerust met een afzonderlijke productiemeter van de bestaande installatie.

Een uitbreiding door verhoging van het elektrisch vermogen van de installatie geeft recht op groenestroomcertificaten enkel voor de uitbreiding voor een periode van 10 jaar onder de voorwaarden die gelden op het moment van het conformiteitscontroleverslag van de uitbreiding.

De toekeningsgraad dat op de uitbreiding wordt toegepast, wordt uitsluitend bepaald door het vermogen van de uitbreiding, op voorwaarde dat deze meer dan 6 maanden na de oorspronkelijke installatie is geïnstalleerd. In het tegenovergestelde geval wordt de toekeningsgraad bepaald door de som van de vermogens van alle installaties.



Opgelet: Om in aanmerking te komen voor groenestroomcertificaten moet de **vervanging van een installatie eerst door BRUGEL¹ worden aanvaard**.

A) Vervanging binnen de toekenningsperiode van de groenestroomcertificaten

- **Gerechtvaardigd:** Indien de vervanging technisch gerechtvaardigd is door bewijs van onwerkbaar karakter², zal de nieuwe installatie blijven profiteren van groencertificaten tot het einde van de oorspronkelijke periode van 10 jaar.
- **Ongerechtvaardigd:** Indien de vervanging niet technisch gerechtvaardigd is door bewijs van onwerkbaar karakter², zal de nieuwe installatie geen recht op groenestroomcertificaten.

B) Vervanging na de toekenningsperiode van de groenestroomcertificaten

Bij vervanging buiten de toekenningsperiode van de groenestroomcertificaten, heeft de nieuwe installatie geen recht op een nieuwe periode van 10 jaar groencertificaten.

1. Stuur een email op greenpower@brugel.brussels

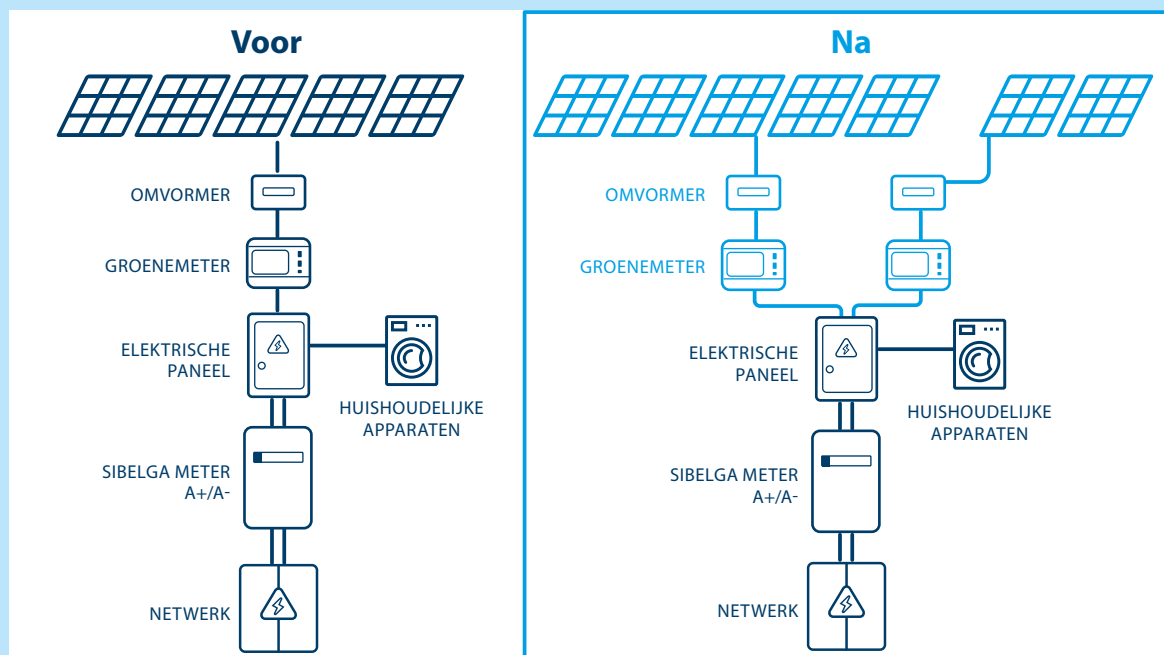
2. De criteria betreffende het onwerkbaar karakter zijn opgenomen in punt 4 van de gids.



3. Vervanging met toename van elektrisch vermogen

Voorbeeld: Vermogen voor vervanging: 3 kWp

Vermogen na vervanging : 3 kWp + 2 kWp (extra vermogen) = 5 kWp



Groenestroomcertificaten voor 10 jaar als de vervanging technisch gerechtvaardigd is, anders alleen voor de uitbreiding



Opgelet: Om in aanmerking te komen voor groenestroomcertificaten moet de vervanging van een installatie eerst door BRUGEL³ worden aanvaard. De uitbreiding moet verplicht voorzien zijn van een aparte productieteller ten opzichte van de oorspronkelijke installatie

A) Vervanging binnen de toekenningsperiode van de groenestroomcertificaten

- **Gerechtvaardigd:** Indien de vervanging technisch gerechtvaardigd is door bewijs van het onwerkbaar karakter van de installatie⁴, het equivalente vermogen (of zo dicht mogelijk bij die van de oude installatie) zal blijven profiteren van groencertificaten tot het einde van de oorspronkelijke periode van 10 jaar onder de initiële voorwaarden.

Het extra vermogen heeft recht op een nieuwe periode van groenestroomcertificaten onder de voorwaarden die gelden van het conformiteitscontroleverslag van de uitbreiding en alleen op voorwaarde dat er een afzonderlijke meting is voor de productie uit het extra vermogen.

- **Ongerechtvaardigd:** Indien de vervanging niet technisch gerechtvaardigd is door bewijs van onwerkbaar karakter van de installatie⁴, heeft alleen het extra vermogen recht op een nieuwe periode van 10 jaar voor de toekenning van groenestroomcertificaten onder de voorwaarden die gelden op het moment van het conformiteitscontroleverslag van de uitbreiding en alleen op voorwaarde dat er een afzonderlijke meting is voor de productie uit het extra vermogen.

B) Vervanging na de toekenningsperiode van de groenestroomcertificaten

Bij vervanging buiten de toekenningsperiode van de groenestroomcertificaten, heeft alleen het extra vermogen recht op een nieuwe periode van 10 jaar voor de toekenning van groenestroomcertificaten onder de voorwaarden die gelden op het moment van het conformiteitscontroleverslag van de uitbreiding en alleen op voorwaarde dat er een afzonderlijke meting is voor de productie uit het extra vermogen.

3. Stuur een email op greenpower@brugel.brussels

4. De criteria betreffende het onwerkbaar karakter zijn opgenomen in punt 4 van de gids.

4. Onwerkbaar karakter

Om in aanmerking te komen voor de toekenning van groenestroomcertificaten moet de vervanging van een installatie gerechtvaardigd zijn op basis van ouderdom of onwerkbaar karakter.

De vervanging moet ook vooraf door BRUGEL worden aanvaard.

De criteria voor het onwerkbaar karakter zijn als volgt:



Panelen

In geval van storing is een rapport van een RESCERT-instalateur⁵ vereist. Dit verslag moet bewijzen dat verschillende panelen niet meer naar behoren functioneren bevatten (foto's, video die identificatie mogelijk maken). Een bewijs van de weigering van de fabrikant om defecte panelen te vervangen terwijl ze nog onder garantie zijn (product of productie) moet ook in het rapport zijn.



Omvormer

Het niet goed functioneren van de omvormer geldt niet als een onbruikbaarheidscriterium.



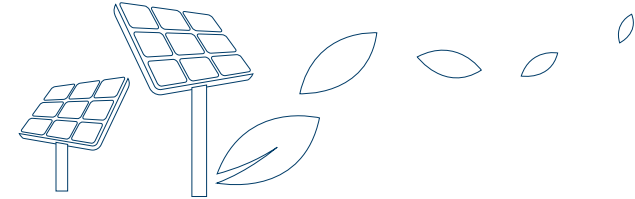
Groene meter

Het slecht functioneren van de groene meter telt niet als een onbruikbaarheidscriterium.



In geval van een niet door de verzekering gedekt incident dat schade aan de installatie heeft veroorzaakt (hagel, storm, vandalisme, brand, enz.) zijn twee documenten vereist:

- Foto's van de beschadigde panelen (voor identificatie).
- Bewijs van de verzekeringsmaatschappij dat dit soort schade niet gedekt wordt.



Nuttige linken

greenpower@brugel.brussels • www.brugel.brussels

5. <https://www.rescert.be/nl>